

Verwendung

Das Zehnder ComfoSpot 50 ist ein dezentrales Komfort-Lüftungsgerät, mit Wärme- und Feuchterückgewinnung, bei synchronem Zuluft- oder Abluftbetrieb. Es wird besonders im Zuge von Renovierungen von Wohnungen, aber auch im Wohnungsbau bei Neubauprojekten eingesetzt. Das Komfort-Lüftungsgerät eignet sich für die Be- und Entlüftung von einzelnen Räumen. Im Gerät ist standardmäßig ein Enthalpietauscher eingebaut, der für hohe Wärme- und Feuchterückgewinnung sorgt und dadurch besonders im Winter ein komfortables Raumklima bietet.

Wirkungsgrad

Besonders energieeffizient arbeitet der groß dimensionierte Enthalpietauscher, das Herzstück des Lüftungsgerätes. Er nutzt sowohl die sensible, als auch die latente Energie aus der Abluft. Wärmerückgewinnung bis zu 82%, sowie Feuchterückgewinnung bis 70% sind möglich. Durch die Feuchterückgewinnung arbeitet das Gerät bis ca. -5°C ohne Vorerwärmer oder Frostschutzregelung. Das spart zusätzlich Energie und sorgt für bestes und komfortables Raumklima.

Ventilatoren

Zu- und Abluftventilatoren werden von energieeffizienten EC-Gleichstrommotoren angetrieben. Die hochwertigen Radialventilatoren sind besonders widerstandsfähig gegen Windlasten. Durch Anordnung der Ventilatoren in dem schalldämmten Gerätegehäuse in der Wand arbeitet das Gerät sehr leise. Die Ventilatoren sind analog zur Drehzahl in vier Stufen einstellbar.

Filter

Standardmäßig verfügt das Zehnder ComfoSpot 50 über jeweils einen Zuluft- und Abluftfilter in G4 (Grobstaubfilter).

Der Zeitpunkt für den Filterwechsel wird am Bedienteil nach Ablauf eines Zeitintervalls optisch angezeigt. Die Filter sollten dann zeitnah ausgetauscht werden. Optional kann ein Pollenfilter der Klasse F7 in der Zuluft eingebaut werden.

Einbau

Das Komfort-Lüftungsgerät wird in die Außenwand eingebaut. Im Gerät fällt kein Kondensat an, demzufolge gibt es keinen Kondensatablauf, die Hausfassade bleibt stets sauber und trocken. Die Gerätemontage ist einfach und schnell. Es ist ein rundes Wand-Einbaurohr erhältlich, das bei Renovierungen in die Kernlochbohrung der Außenwand eingesetzt wird, oder ein quadratisches Wand-Einbaurohr, das eingemauert werden kann. Das ComfoSpot 50 wird von der Raumseite eingesetzt. Ein 230 VAC Stromanschluss erfolgt hinter der Innenwandblende des Gerätes. An der Wand-Außenseite wird nach Anpassung des isolierten Gehäuserohres die witterungsbeständige Außenwandhaube befestigt. Schon ist das Gerät, ohne großen Eingriff in den Wohnraum, betriebsbereit installiert.

Bedienung

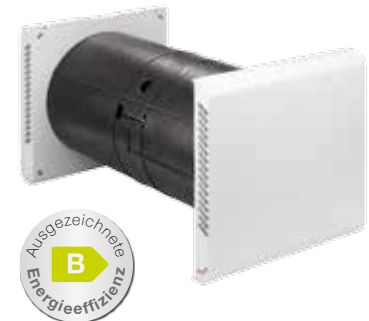
Das Zehnder ComfoSpot 50 hat an der Innenwandblende eine eingebaute Bedien-einheit. Diese kann je nach Einbaulage des Gerätes von der Geräteunterseite an die Geräteoberseite montiert werden.

Mit der Bedieneinheit ist eine einfache und unkomplizierte Steuerung des Gerätes möglich. Durch Antippen der Plus/Minustaster können 4 Lüftungsstufen eingestellt oder das Gerät ausgeschaltet werden. Um im Sommer die Wärmerückgewinnung zu umgehen, kann wahlweise nur Zuluft- oder nur Abluftbetrieb eingestellt werden.

Betriebsstatus, Filterwechsel und Störungen werden angezeigt.

Das Gerät hat eine automatische Frostschutzregelung.

Mit den manuell bedienbaren Klappen wird bei Stromausfall oder beim Ausschalten des Gerätes die Zuluft- und Abluftöffnung am Gerät verschlossen.



Zehnder ComfoSpot 50

Dezentrales Komfort-Lüftungsgerät

Zehnder ComfoSpot 50

Wartung

Die anfallenden Wartungsarbeiten sind beim Zehnder ComfoSpot 50 einfach durchzuführen und sollten turnusmäßig ausgeführt werden, damit das Gerät hygienisch einwandfrei arbeitet.

Die Gerätefilter können nach dem Abnehmen der Blende ohne Werkzeug aus dem Gehäuse herausgezogen werden. Der Enthalpietauscher lässt sich ebenfalls aus dem Gerät herausziehen und kann mit Wasser ausgewaschen werden.

Hinweise zu den Servicearbeiten entnehmen Sie bitte der Bedienungsanleitung.



Bedieneinheit Zehnder ComfoSpot 50

Frostschutz

Durch die Feuchterückgewinnung im Enthalpietauscher arbeitet das Gerät bis ca. -5°C ohne Vorerwärmer. Sollte die Außentemperatur weiter sinken, so wird eine Frostschutzregelung aktiviert, welche die Zufuhr der kalten Außenluft reguliert. Sinkt die Außenlufttemperatur weiter, schaltet das Gerät bei -15°C in den Stand-by-Modus. Diese Regelung erfolgt durch einen Temperatursensor. Wenn die Außentemperatur wieder ansteigt, beginnt das Gerät selbsttätig wieder zu arbeiten. Die Frostschutzregelung verhindert das Einfrieren des Gerätes.

Vorteile

- Enthalpietauscher für besonders gutes Raumklima und hohe Energieeffizienz
- Besonders leise, durch hochwertige Radialventilatoren und gute Dämmung
- Synchroner Zuluft- und Abluftbetrieb für kontinuierliche Wärme- und Feuchterückgewinnung
- Separater Zuluft- oder Abluftbetrieb ohne Wärmerückgewinnung für Sommerlüftung
- Minimaler Eingriff in den Wohnraum
- Innen- und Außenwandhaube sind mit der jeweiligen Wandfarbe überstreichbar
- Bedieneinheit an der Geräteunterseite kann wahlweise auch an Geräteoberseite montiert werden
- Keine Kondensatentsorgung über die Hausfassade oder Kondensatbehälter
- Hygienisch einwandfrei, Enthalpietauscher ist waschbar
- Einfache und schnelle Montage

Artikelnummern

Bezeichnung	Artikelnummer
Zehnder ComfoSpot 50, Außenwandhaube Kunststoff	527 005 370
Zehnder ComfoSpot 50, Außenwandhaube Edelstahl	527 005 380

Zubehör

Wandeinbaurohr rund, aus Kunststoff, Ø 315 mm, Länge = 600 mm, mit 2 Verschlussstopfen, zum nachträglichen Einbau	527 005 440
Wandeinbaurohr quadratisch, aus EPP, 360 x 360 (B x H), Länge = 600 mm, mit 2 Verschlussstopfen, für den Neubau	527 005 450
Filterset für ComfoSpot 50, G4, Inhalt 2 Stück	527 005 390
Filterset für ComfoSpot 50, F7/G4, Inhalt 2 Stück	527 005 400
Filterset für ComfoSpot 50, G4, Inhalt 10 Stück	527 005 410
Filterset für ComfoSpot 50, G4/F7, Inhalt 10 Stück	527 005 420



Innen- und Außenwandhaube Kunststoff



Innenwandhaube Kunststoff und Außenwandhaube Edelstahl

Lieferumfang

Für den Einbau des Zehnder ComfoSpot 50 in die Wand ist ein Wand-Einbaurohr erforderlich, das separat bestellt werden muss. Das Gerät wird komplett einbaufertig mit der entsprechend ausgewählten Außenwandhaube geliefert.

Ausschreibungstext

Das Zehnder ComfoSpot 50 ist ein dezentrales, kompaktes Lüftungsgerät mit Wärmerückgewinnung und Enthalpietauscher. Das Lüftungsgerät eignet sich hervorragend für den Einsatz bei Renovierung von Ein- und Zweifamilienhäusern, für Ferienwohnungen, Studenten- und Seniorenheimen, im Geschosswohnungsbau und für Neubau. Das Gehäuse besteht aus hochwertigem Kunststoff, die Innen- und Außenwandhaube sind mit der jeweiligen Wandfarbe überstreichbar. Das Gerätegehäuse ist aus expandiertem Polypropylen (EPP) zur Wärme- und Schalldämmung. Die hochwertigen Radialventilatoren sind mit energieeffizienten Gleichstrommotoren angetrieben und besonders widerstandsfähig gegen Windlasten. Damit ist ein sparsamer Betrieb mit hoher Elektroeffizienz möglich.

Das Herzstück des Zehnder ComfoSpot 50 ist der Kreuzgegenstrom-Enthalpietauscher aus Kunststoff. Mit einem Wärmerückgewinnungsgrad von bis zu 82% und einer Feuchterückgewinnung von bis zu 70% sorgt er für maximale Energierückgewinnung. Im Gerät fällt kein Kondensat an. Es arbeitet bis ca. -5°C ohne Vorerwärmer und Frostschutzregelung.

Die Bedieneinheit an der Innenwandhaube des Gerätes kann bei Bedarf von der Geräteunterseite an die Oberseite montiert werden. Dadurch ist ein flexibler Einbau des Gerätes möglich. Es sind vier Lüfterstufen wählbar, Zuluft- oder Abluftbetrieb ist möglich und das Gerät kann ausgeschaltet werden.

Das Bedienteil zeigt Fehlermeldungen und Filterwechsel an.

Das Zehnder ComfoSpot 50 wird als anschlussfertiges Gerät für das 230 VAC Stromnetz mit Außenwandhaube aus Kunststoff geliefert.

Das Wandeinbaurohr muss separat bestellt werden. Die Filter sind frontseitig, nach dem Entfernen der Blende vom Benutzer einfach und ohne Werkzeug zu wechseln.

Das Zehnder ComfoSpot 50 wird in eine Außenwand montiert und hat eine direkte Außen- und Fortluftversorgung über die Außenwandhaube.

- Vier Lüfterstufen, manuell schaltbar
- Zuluft- oder Abluftbetrieb für Sommerlüftung
- Automatische Frostschutzregelung
- Manueller Klappenverschluss
- Zeitgesteuerte Filterwechselanzeige
- Störungsanzeige

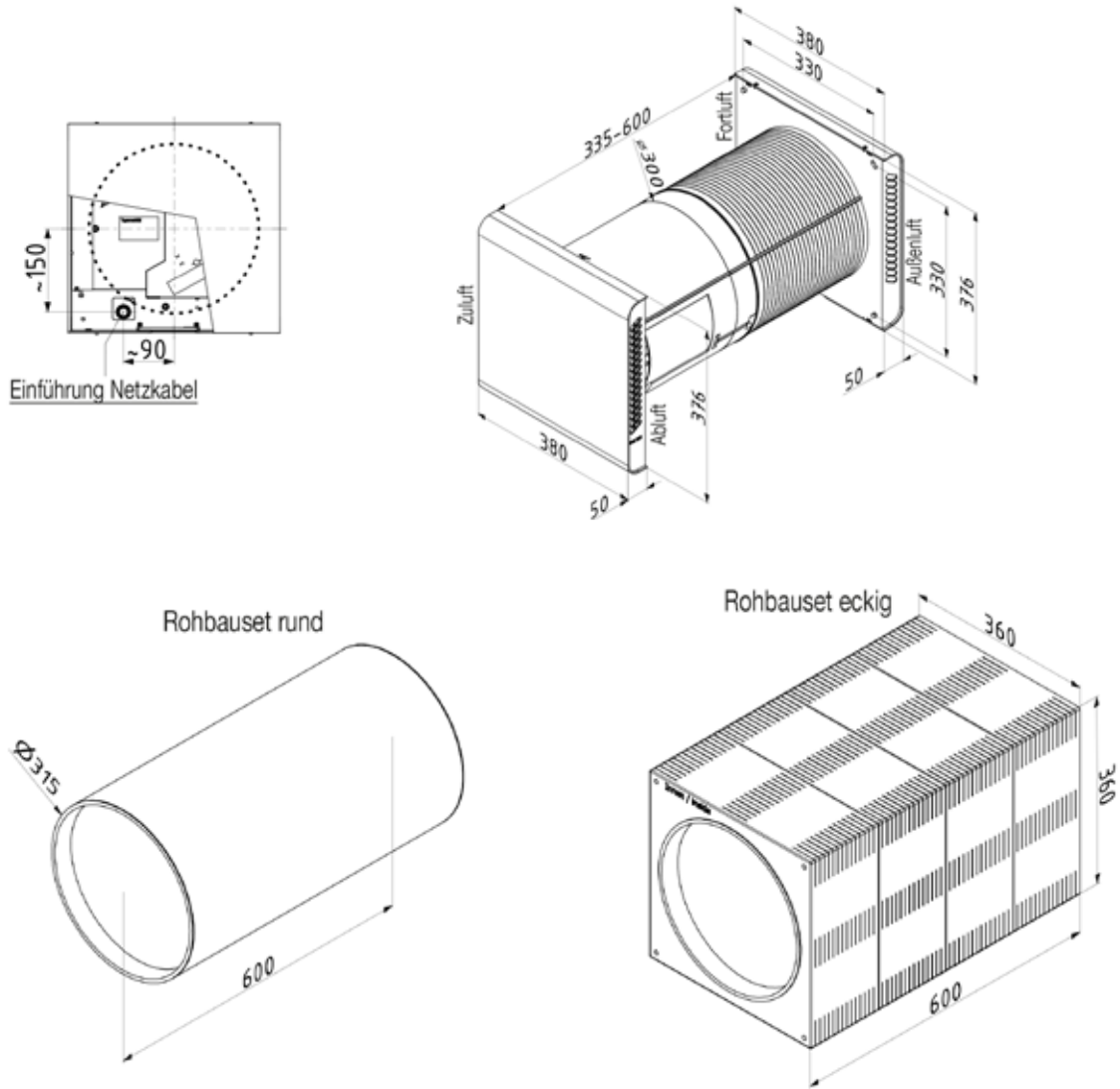
Option

- Pollenfilter der Filterklasse F7
- Gerät mit Außenwandhaube Edelstahl
- Wandeinbaurohr rund, aus Kunststoff, Ø 315 mm, Länge = 600 mm, mit 2 Verschlussstopfen, zum nachträglichen Einbau
- Wandeinbaurohr quadratisch, aus EPP, 360 x 360 (B x H), Länge = 600 mm, mit 2 Verschlussstopfen, für den Neubau

Technische Daten

Gerätetyp	Dezentrales Komfort-Lüftungsgerät
Abmessungen Innen-/Außenwandhaube (HxBxT)	376 x 380 x 50 mm
Außenwandstärke	mind. 335 bis 600 mm
Wand-Einbaurohr	Ø 315 mm, 600 mm lang
Kernlochbohrung	Ø ca. 340 mm
Ventilatoren	DC-Radiallüfter
Filterklasse	G4 Zu-/Abluft (optional Zuluft F7)
Wärmetauscher	Kreuzgegenstrom-Enthalpietauscher
Wandhauben	Innen-/Außenwandhaube aus überstreichbarem Kunststoff
Gerätekern	Expandiertes Polypropylen (EPP)
Elektrischer Anschluss	230 VAC / 50 – 60 Hz
Max. Stromaufnahme	0,07 A
Leistungsaufnahme	5 W bis 15 W (Standby: < 1 W)
Klappen	Manuell bedienbare Klappen für Zu- und Abluft
Schutzklasse	II (Schutzkleinspannung)
Schutzart	IP11
Volumenstrom	15 - 25 - 40 - 55 m ³ /h
Energieeffizienz	bis zu 82% Wärmerückgewinnung bis zu 70% Feuchterückgewinnung
Gewicht	6,0 kg
Einsatzbereich	- 20°C bis 40°C
Frostschutzregelung	ab -5 bis -15°C, dann schaltet Gerät in Stand-by-Modus
Steuerung	4 Lüfterstufen, Gerät Aus, Zuluft- oder Abluftbetrieb, Filtermeldung, Störmeldung

Maßskizze



Schalldaten

Schalldruckpegel in 3 m Abstand, Freifeld*

	Schalldruckpegel
Ruhezustand	
Leistungsstufe 1	11,0 dB(A)
Leistungsstufe 2	18,0 dB(A)
Leistungsstufe 3	24,9 dB(A)
Leistungsstufe 4	30,6 dB(A)

Schalldurchgang*

	Bewertetes Schalldämmmaß R_{w} [dB]	Bewertete Normschallpegeldifferenz D_n [dB]
Klappe offen	30	48
Klappe geschlossen	32	51


Betriebsdaten (Herstellerangaben)

	Volumenstrom [m ³ /h]	Temperaturänderungsgrad [%]	Feuchteänderungsgrad [%]	Leistungsaufnahme [W]
Ruhezustand				< 1
Leistungsstufe 1	15	81,8	69,6	5
Leistungsstufe 2	25	75,2	58,4	7
Leistungsstufe 3	40	67,7	48,2	12
Leistungsstufe 4	55	63,5	44	15

* von unabhängiger Prüfstelle gemessen

Energieeffizienzklassen

Energieeffizienzklassen gemäß der EU-Verordnung Nr. 1254/2014.

Komfort-Lüftungsgerät	Artikelnummer	Handsteuerung
ComfoSpot 50	527 005 370 527 005 380	

Leistungserklärung ComfoSpot 50

Informationsanforderung für WLA gemäß EU Verordnung Nr. 1253/2014 Wärmerückgewinnungsanlage Zehnder ComfoSpot 50										
Name oder Warenzeichen des Lieferanten	Zehnder Group									
Modellkennung des Lieferanten	ComfoSpot 50									
SEV in [kWh/(m²a)] für jedes Klima (kalt, durchschnittlich, warm)	-62,6	-29,5	-7,9							
SEV-Klasse	A	B	F							
Typ Lüftungsgerät	WLA zwei Richtungen									
Typ des montierten Antriebs	Mehrstufenantrieb									
Art des Wärmerückgewinnungssystem ¹⁾	Rekuperativ									
Temperaturänderungsgrad ²⁾	79%									
Höchster Luftvolumenstrom [m³/h] ³⁾	55									
Elektrische Eingangsleistung [W] ⁴⁾	15									
Schalleistungspegel (L _{WA}) in [dB(A)] ⁵⁾	43									
Bezugs-Luftvolumenstrom in [m³/h] ⁶⁾	38,5									
Bezugsdruckdifferenz [Pa]	0									
SEL in [W/(m³h)] ⁷⁾	0,30									
Steuerungsfaktor und Steuerungstypologie	1 Handsteuerung									
Angabe der inneren und äußeren Höchstleakluftquotenraten [%] ⁸⁾	noch nicht ermittelt									
Mischrate ⁹⁾	noch nicht ermittelt									
Lage und Beschreibung der optischen Filterwarnanzeige	Symbolisierte Meldung "Filterlaufzeit abgelaufen" auf Bedieneinheit									
Internetadresse für Montage- und Demontageanleitung	http://www.zehnder-systems.de/downloads/csy									
Druckschwankungsempfindlichkeit des Luftstromes [%] ¹⁰⁾	noch nicht ermittelt									
Luftdichtheit zwischen Innen und Außen [m³/h] ¹¹⁾	noch nicht ermittelt									
JSV (kWh Elektrizität/a) für jedes Klima (kalt, durchschnittlich, warm)	16,2	10,8	10,3							
JEH (kWh Primärenergie/a) für jedes Klima (kalt, durchschnittlich, warm)	78,7	40,2	18,2							

1) Art der Wärmerückgewinnung: rekuperativ ist Wärmerückgewinnung ohne Feuchterückgewinnung, regenerativ ist Wärmerückgewinnung inklusive Feuchterückgewinnung

2) Temperaturänderungsgrad: gemäß EN13141-7:2010 bei Bezugs-Luftvolumenstrom bei 50 Pa; gemäß EN13141-8:2014 für Anlagen ohne Kanalschlusstützen

3) Maximaler Luftvolumenstrom bei 100 Pa statischer Außendruckdifferenz

4) Elektrische Eingangsleistung bei höchstem Luftvolumenstrom

5) Gehäuseabstrahlung bei Bezugs-Luftvolumenstrom

6) Bezugs-Luftvolumenstrom 70 % des höchsten Luftvolumenstrom bei 50 Pa statischer Außendruckdifferenz gemäß EN13141-7:2010 oder 0 Pa statischer Außendruckdifferenz gemäß EN 13141-8:2014

7) Gemäß EN13141-7:2010 bei Bezugs-Luftvolumenstrom

8) Gemäß EN13141-7:2010; gemäß EN13141-8:2014 für Anlagen ohne Kanalschlusstützen

9) Gemäß EN13141-8:2014 für Anlagen ohne Kanalschlusstützen

10) Gemäß EN13141-8:2014 für Anlagen ohne Kanalschlusstützen: Druckschwankungsempfindlichkeit des Luftstroms bei +20 Pa und -20 Pa

11) Gemäß EN13141-8:2014 für Anlagen ohne Kanalschlusstützen

SEL: Spezifische Eingangsleistung

SEV: Spezifischer Energieverbrauch

JSV: Jährlicher Stromverbrauch

JEH: Jährliche Energieeinsparung für Heizung

CDE-FLYERTS127, V0116_2, de, Änderungen vorbehalten